

MDB

Távirányítású munkagépek



KITE

ÜDVÖZÖLJÜK AZ MDB VILÁGÁBAN!

AZ MDB-NÉL MAGASRA TESZIK A LÉCET

Az elejétől a végéig, a tervezéstől az üzembe helyezésig: minden dolgot úgy hoznak létre, hogy az illeszkedjen a biztonságos mechanikai megoldások előállítására vonatkozó küldetésükhöz, olasz eredetiséggel és formatervezési eleganciával. A gyárban olyan gépeket alkotnak meg, amelyek segítik az embereket a munkájuk biztonságosabb, gyorsabb és élvezhetőbb elvégzésében. Büszkéek a rendszereikben és terveikben levédett számos szabadalmukra. Ezek a fejlett innovációjuk bizonyítékai.

Úttörők az olyan régóta fennálló problémák megoldásában, amelyekkel előttük még senki sem foglalkozott. Ez a szemléletmód lehetővé tette számukra, hogy a világ minden részén elismertekké váljanak egy olyan szektorban, amelyet ők hoztak létre.



TARTALOMJEGYZÉK

AZ MDB TÖRTÉNETE	4
-------------------------	---

AZ MDB GREEN CLIMBER SOROZAT	6
-------------------------------------	---

F23	8
-----	---

F 300 PRO	12
-----------	----

LV 300 PRO	16
------------	----

LV 400 X	20
----------	----

LV 500 PRO	24
------------	----

LV 600 PRO	28
------------	----

LV 800 PRO	32
------------	----

MUNKAESZKÖZÖK

MDB TE sorozat	36
----------------	----

MDB TF sorozat	40
----------------	----

MDB FTR Ø400 tönkmáró	44
-----------------------	----

Egyéb munkaeszközök	48
---------------------	----



AZ MDB TÖRTÉNETE



Mario Di Biase-t mindig a feltalálás szenvedélye és a vállalkozószellem hajtotta. Az ő problémamegoldó képessége több igazán eredeti gépet eredményezett, amelyek nemcsak az ő, hanem mások életét is megkönnyítették.

1977-ben az istenadta tehetségét egyrészt mérnökként, másrészt szerelőként, harmadrészt művészként kamatoztatva egy kis csűrben megalapította az MDB-t a Chieti város mellett fekvő Rizzacorno községben. Később, 1984-ben Mario elkezdett megoldásokat keresni különféle iparágak problémáira. A mezőgazdaságban az volt az egyik probléma, hogy a mezőgazdasági pótkocsik túl nagyok voltak, és nem fértek be a szőlőlugasok alá. Mario és csapata megtervezett és megépített egy olyan mezőgazdasági pótkocsit, amely elég alacsony volt ahhoz, hogy beférjen a lugasok alá, így a termelők gyorsabban szüretelhettek, és így időt takaríthattak meg.

Az építőiparban probléma volt, hogy a vállalkozások számára nem állt rendelkezésre könnyű megoldás a térkövek lerakásához. Mario és csapata megtervezte és megépítette a Jumbo minitraktor termékcsaládot, amely többféle megfogókanállal és más munkaeszközökkel voltak szerelhetőek.

Később feleségével és üzleti partnerével, Loredana Angelucci-val új szintre emelték az MDB-t. 2008-ban kifizetődőnek bizonyult a sok tapasztalat, amikor a gazdasági válság nagy visszaesést okozott az építőiparban, és a kereslet eltűnt. A vállalat új iparág felé fordult egy újabb, hosszú ideje fennálló probléma megoldásához. Mario gyakran hallott falvakban bekövetkezett tragikus traktorbalesetekről, amelyek maradandó sérüléseket vagy halált okoztak. Ebben az időben Mario fia, Marco Di Biase elkezdett befektetni a meredek zöldterületek karbantartásába, és úgy gondolták, hogy van jobb megoldás is. Mario, Marco és csapata elkezdtek kifejleszteni a Green Climber termékcsaládot, amely egy távvezérléses minitraktor.

A Green Climber terméksorozat meredek lejtőkön használható kaszálógépekkel indult. Ezt követte az első Green Climber evolúciója, amely során eszköz-hordozó erőgéppé vált. Ez a rugalmasság lehetővé tette a minitraktorok számára, hogy a meredek lejtők kaszálásán kívül más munkákra is használhatóvá váljanak, mint pl. a nehéz erdészeti munkák, bozótirtás erdészeti szárazúzóval, fatöncök eltávolítása tönkmaróval, valamint ágak ledarálása ágaprítóval. Így a termék 25 és 140 LE közötti teljesítményű, integrált hidraulikus rendszerrel ellátott gépsorozatra bővült.

Az építőiparban megszerzett tudás felhasználásával a vállalat egy távvezérléses mini kanalas kotrót és egy távvezérléses villás targoncát tervezett és épített meg, amely nehéz terepen vagy olyan helyen is használható, ahol az a legjobb, ha a gépkezelő távolabb marad.

A vállalat új logót is tervezett, amely az alapító Mario Di Biase és a fia, Marco Di Biase monogramját tartalmazza. A logóban egy támadó appenini barnamedve is látható, amely őshonos Abruzzo-ban. Az appenini barnamedve egy szimbólum, nemcsak a vállalat abruzzói gyökereit jelképezi, hanem a termékeinek erejét is. A vállalat büszke arra, hogy elmondhatja, hogy a termékei 100%-ban Olaszországban kerülnek megtervezésre és legyártásra.



AZ MDB GREEN CLIMBER SOROZAT

A Green Climber sorozat akár 60°-os lejtőkön is kiválóan teljesít. A belépő szintű gépek elég könnyűek és kompaktak ahhoz, hogy pótkocsin és kisteherautókon lehessen őket szállítani. A csúcskategóriás gépek pedig elég erősek ahhoz, hogy a legnehezebb erdészeti feladatokat is elvégezzék.



F 23



F 300 PRO



LV 300 PRO



LV 400 X



LV 500 PRO



LV 600 PRO



LV 800 PRO



**LV 1400
DOMINATOR**

MIÉRT VILÁGELSŐ A GREEN CLIMBER?



MAXIMÁLIS
KEZELŐI
BIZTONSÁG



KÖNNYEBB,
MINT A
VERSENYTÁRSAI



A LEGGYORSABB ÉS
LEGFORDULÉKONYABB
A PIACON



EXTRÉM
MEREDEK
LEJTŐKRE IS



ALACSONY
TÖMEGKÖZÉPPONT



OLASZORSZÁGBAN
TERVEZETT ÉS
GYÁRTOTT



ELEGÁNS ÉS
EXKLUZÍV
FORMATERV



STABIL ÉS
MEGBÍZHATÓ
GUMIHEVEDEREK



TELJESÍTI A
LEGSZIGORÚBB
EMISSZIÓS
ELŐÍRÁSOKAT



KÖNNYŰ
HASZNÁLNI

KITE

GREEN CLIMBER F 23



Egy fordulékony, kétirányú szárzúzógép fűre és gyomokra, amely akár 60°-os lejtőkön is képes dolgozni szűk és alacsony helyeken.

KÉTIRÁNYÚ GÉP

A Green Climber F 23 szélsőséges körülmények között elvégzendő zöldterület-karbantartási feladatokra lett tervezve és megépítve. A gép változatos terepen képes a munkavégzésre (pl. mezőkön, útpadkákön és autópályarészekön fű és gyomok szárúzása).

AKÁR 60°-OS LEJTŐK

A gép alacsony tömegközépponttal és mély gumiheveder-bordázattal lett tervezve a meredek lejtőkön történő munkavégzéshez.

ALKALMAZKODÓ-KÉPESSÉG

A speciális, nagy szilárdságú acélból készült szárúzó munkaszélessége 80 cm. A nyírás-magasság a távvezérlő konzolról állítható.

RUGALMASSÁG

Az F 23 Green Climber speciális jellemzőinek egyike, hogy mindkét irányban haladva képes a fűnyírásra, amivel időt és üzemeltetési költségeket takarít meg.

BIZTONSÁG

A távirányítóról az összes funkció működtethető. A gép rendkívül könnyen és pontosan vezethető, a haladás és a kormányzás egyetlen joystick-kal működtethető.



ESZTÉTIKUS KIVITEL

Az F 23 típusú kategóriájában egyedülként páratlan dizájn jellemzi. Elegáns megoldás komplex problémákra, esztétikus kivitelben.

ROBUSZTUS

Nagy szilárdságú acélgörgők a heveder leválását megakadályozó rendszerrel és zsírfeszítéssel.

INTELLIGENS ERŐÁTVITEL

Elektromágneses tengelykapcsoló/fék szíjhajtással.

VONTATÁSI KÉPESSÉG

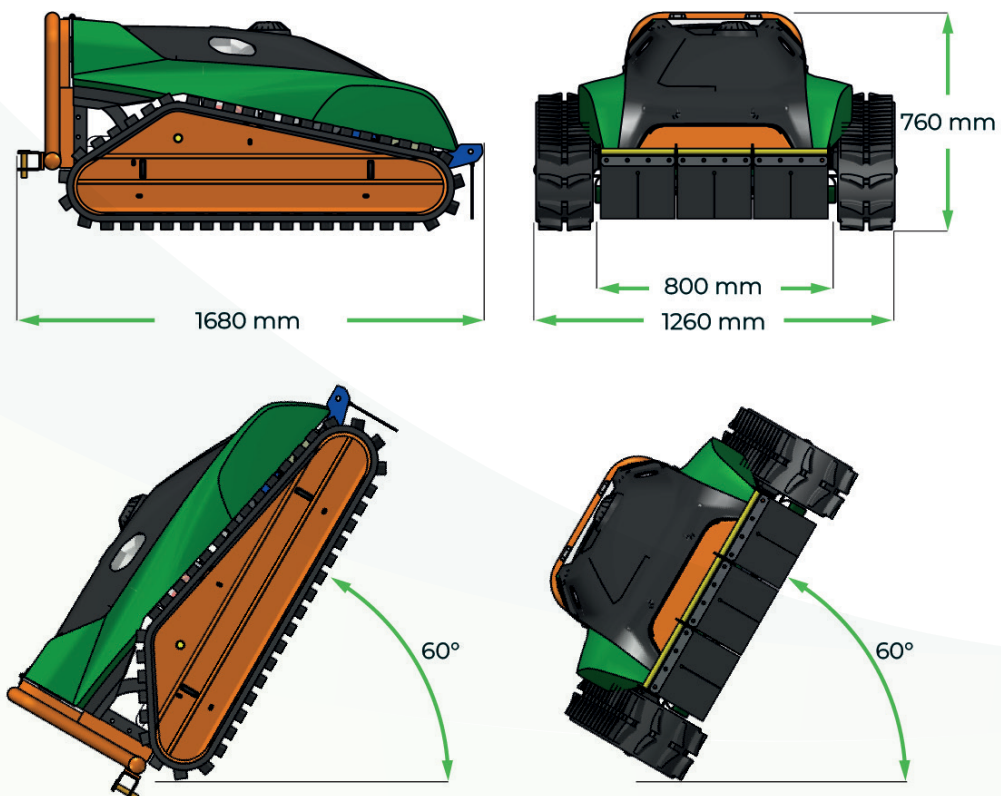
Strapabíró vonószerkezet pótkocsi vagy más vontatmány csatlakoztatásához.

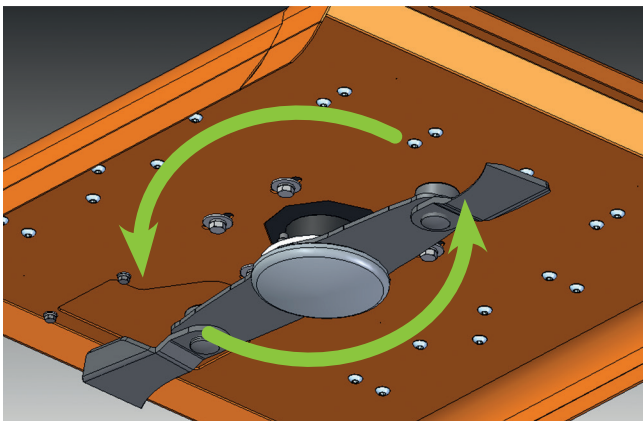
TARTÓSSÁG

Az F 23 egy speciális gép nagy szilárdságú anyagokból készült alvázzal, korróziógátló bevonattal.

MŰSZAKI ADATOK

GREEN CLIMBER F 23	
Száraz tömeg	570 kg
Munka lejtőszög	60°
Motor	KAWASAKI FX730V EFI
Hengerek száma	2
Teljesítmény	22.2 hp / 16.6 kW
Nyomaték	54.3 Nm @ 2000 rpm
Emisszós kategória	Stage V - EPA Tier 4 Final
Üzemanyagtartály térfogata	20 l (benzin)
Hűtőrendszer	Légűtés
Erőátvitel	Hidrosztatikus sebességváltó
Sebességváltó	Szijhajtás elektromágneses tengelykapcsolóval
Sebesség	10 km/h
Munkaszélesség	80 cm
Nyírásmagasság	5–11 cm, elektronikusan állítható
Kécek száma	20 MDB Delta kés





GREEN CLIMBER F 300 PRO



A klasszikus Green Climber gép fű, gyomok és egyéb növényzet szárzúzásához.

KÖLTSÉG-MEGTAKARÍTÁS

Az F 300 PRO nagyobb megbízhatóságot és az üzemeltetési költségek harmadára csökkentését kínálja a versenytársakkal összehasonlítva a német közútkezelő által elvégzett részletes mérések alapján.

MEREDEK LEJTŐK

A gép alacsony tömegközépponttal és mély gumiheveder-bordázattal lett tervezve a merdek lejtőkön történő munkavégzéshez.

MEGBÍZHATÓSÁGRA KÉSZÜLT

Az F 300 PRO egy professzionális gép nagy szilárdságú anyagokból készült alvázzal, korróziógátló bevonattal.

BIZTONSÁG

A távirányítóról az összes funkció vezérelhető. A gép rendkívül könnyen és pontosan vezethető, a haladás és a kormányzás egyetlen joystick-kal működtethető.



SOKOLDALÚSÁG

Ez a gép különösen nehezen és nagy kockázatok árán megközelíthető zöldterületek, útpadkák és autópályarészek karbantartására lett tervezve.

VONTATÁSI KÉPESSÉG

Strapabíró vonószerkezet pótkocsi vagy más vontató csatlakoztatásához.

ROBUSZTUS

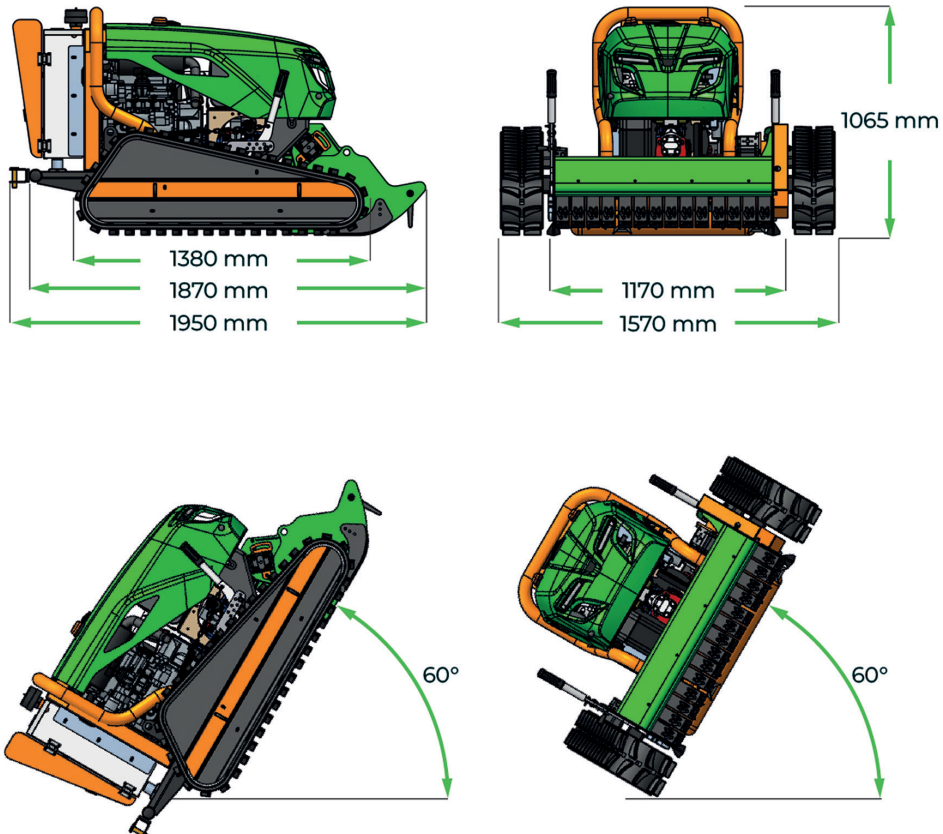
Nagy szilárdságú acélgörögök a heveder leválását megakadályozó rendszerrel és zsírfesztéssel.

ESZTÉTIKUS MEGJELÉNÉS

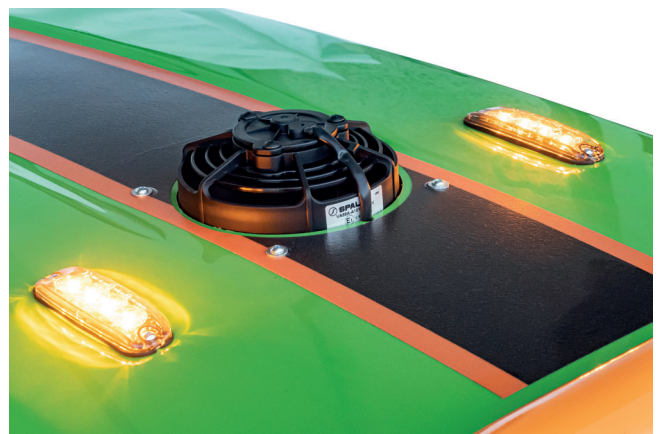
Az F 300 PRO típusú páratlan dizájn jellemzi, a kategóriájában egyedülálló tulajdonságokkal. Elegáns megoldás komplex problémákra esztétikus kivitelben.

MŰSZAKI ADATOK

GREEN CLIMBER F 300 PRO	
Száraz tömeg	785 kg
Munka lejtőszög	60°
Motor	YANMAR 3TNV80A-BDSA2
Hengerek száma	3
Teljesítmény	23.9 hp / 17.8 kW
Nyomaték	64 Nm @ 1900 rpm
Emisszós kategória	Stage V - EPA Tier 4 Final
Üzemanyagtartály térfogata	20 l (dízel)
Hűtőrendszer	Vízhűtés
Fő munkaeszköz-szivattyú	31 l/min @ 210 bar
Sebességváltó	Szijhajtás elektromágneses tengelykapcsolóval
Erőátvitel	Hidrosztatikus proporcionális
Sebesség	9 km/h
Munkaszélesség	100 cm
Visszaforgatható hűtőventilátor	Igen



MDB GREEN CLIMBER F 300 PRO



GREEN CLIMBER LV 300 PRO



A legkisebb tömegű Green Climber típus állítható nyomtával és cserélhető rögzítőlemez-zel különféle munkaeszközökhöz.

ULTRAMODERN GÉP

A Green Climber LV 300 PRO egy távvezérlésű több-célú eszközhordozó gép, amely ideális a gépkezelők számára veszélyes, szélsőséges körülmények között, merdek lejtőkön történő munkavégzésre. Elsősorban fű és gyomok lezúzására használható. A gyorscsatlakozó lemez a munkaeszközök széles választékával szerelhető fel zöldterületek, útpadkák és autópályarészek karbantartásához.

TÖKÉLETES NAGYON MEREDÉK LEJTŐKRE

A szabadalmaztatott változtatható gumiheveder-nyomtáv és a kiváló súlyelosztás lehetővé teszi az akár 60°-os lejtőkön való munkavégést minden irányban és teljes biztonságban.

ALKALMAZKODÓ-KÉPESSÉG

Az LV 300 PRO egy változtatható nyomtávú gép, ami lehetővé teszi a gumihevederek távolságának módosítását a terepviszonyoknak megfelelően.

BIZTONSÁG

A távirányítóról az összes funkció vezérelhető. A gép rendkívül könnyen és pontosan vezethető, a haladás és a kormányzás egyetlen joystick-kal működtethető.



FOLYAMATOS MŰKÖDÉS

A visszaforgatható hűtőventilátor és a nagyteljesítményű hűtő, poros környezetben és nagy melegben is folyamatos munkavégést tesz lehetővé.

TÖBBFUNKCIÓS

A gyorscsatlakozó rendszer úgy lett tervezve, hogy lehetővé tegye a hidraulikus működtetésű munkaeszközök cserélhetőségét.

TERMELÉKENYSÉG

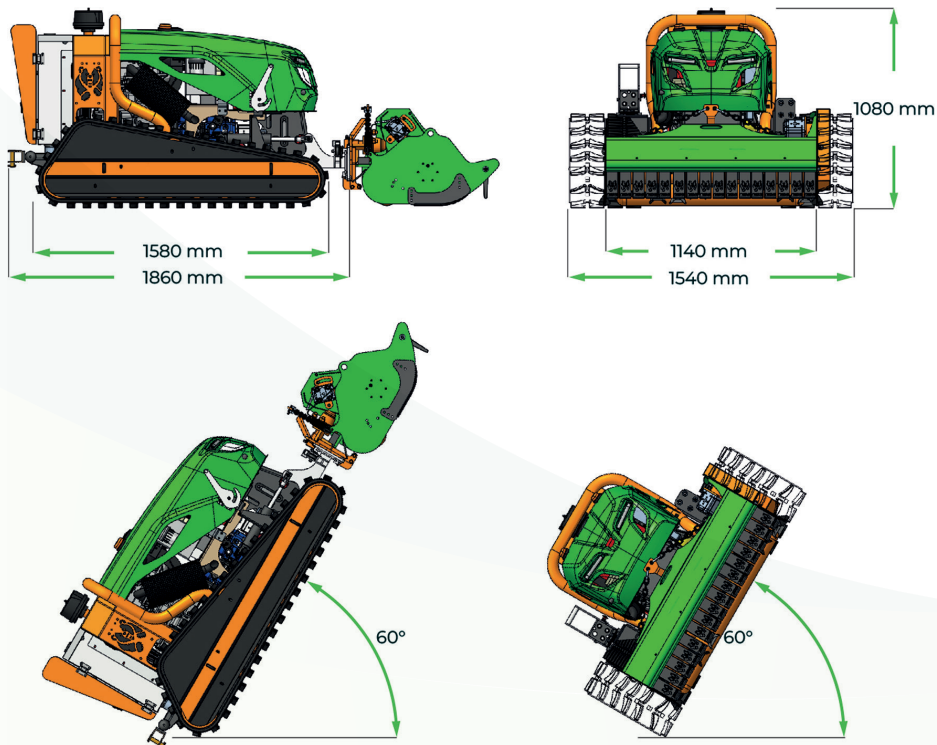
Az integrált hidraulikus oldalra tolással Ön könnyen kikerülheti az akadályokat úgy, hogy a munkaeszköz a gumihevederek vonalán kívül dolgozik.

INTELLIGENS AKKUMULÁTORRENDSZER (SBS)

A gép egy zárt rekeszben van ellátva, amelyben megtalálható a távvezérlő akkumulátortöltője. A tartalék akkumulátor a gép működése közben automatikusan feltöltésre kerül.

MŰSZAKI ADATOK

GREEN CLIMBER LV 300 PRO	
Száraz tömeg	950 kg
Munka lejtőszög	60°
Változtatható gumiheveder-nyomtáv	1140 mm / 1540 mm
Munkaeszköz oldalra tolás	400 + 400 mm
Motor	YANMAR 3TNV80A-BDSA2
Hengerek száma	3
Teljesítmény	31 LE / 23 kW
Nyomaték	86 Nm @ 1800 rpm
Emisszós kategória	Stage IIIB - EPA Tier 4 Final
Üzemanyagtartály térfogata	20 l (dízel)
Hűtőrendszer	Vízhűtés
Fő szivattyú	42 l/min @ 210 bar
Szerviszivattyú	10 l/min @ 180 bar
Hidraulikaolaj-tartály térfogata	17 l
Kihelyezett hidraulikakörök	2 Be/Ki
Erőátvitel	Hidrosztatikus proporcionális
Sebesség	9 km/h
Visszaforgatható hűtőventilátor	Igen

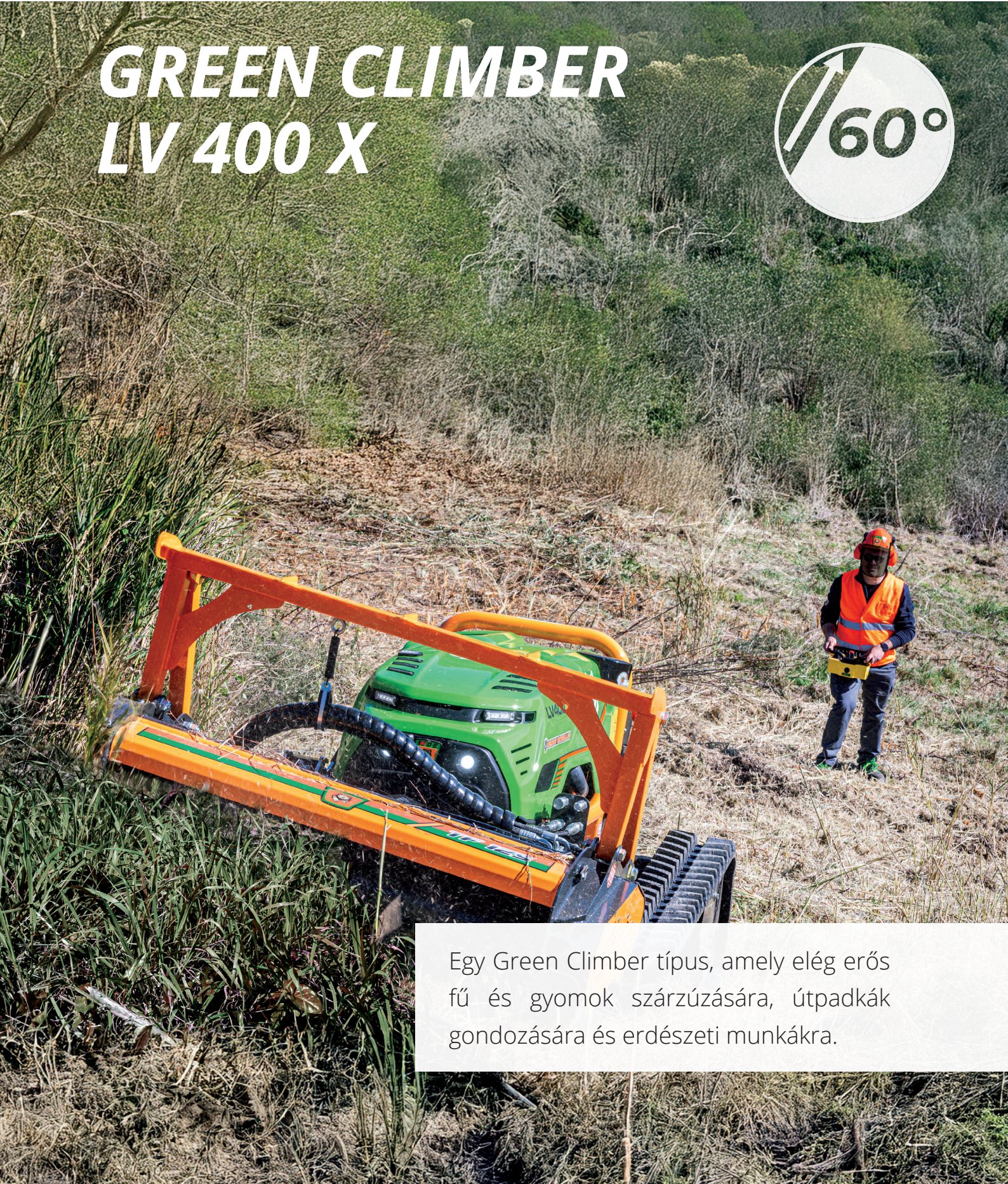


MDB GREEN CLIMBER LV 300 PRO



KITE

GREEN CLIMBER LV 400 X



Egy Green Climber típus, amely elég erős fű és gyomok szárzúzására, útpadkák gondozására és erdészeti munkákra.

STRAPABÍRÓ GÉP A LEGNEHEZEBB FELADATOKRA

A Green Climber LV 400 X egy távvezérléses többcélú eszköz, amely ideális a gépkezelők biztonságának garantálásához, amikor veszélyes körülmények között, szélsőségesen meredek lejtőkön dolgoznak. A rendelkezésre álló opciós tartozékok között lágyszárú növényekhez használható vagy erdészeti szárzúzók is megtalálhatók zöldterületek, útpadkák és autópályarészek karbantartásához vagy nehéz erdészeti munkákhoz.

ULTRAMODERN GÉP

A szabadalmaztatott állítható gumiheveder nyomtáv és a kiváló súlyelosztás lehetővé teszi az akár 60°-os lejtőkön való munkavégzést minden irányban és teljes biztonságban.

FORDULÉKONYSÁG

Az integrált hidraulikus oldalra tolással Ön könnyen kikerülheti az akadályokat úgy, hogy a munkaeszköz a gumihevederek vonalán kívül dolgozik.

ALKALMAZKODÓ- KÉPESSÉG

Az LV 400 X egy változtatható nyomtávú gép, ami lehetővé teszi a gumihevederek távolságának módosítását a terepviszonyoknak megfelelően.



SOKOLDALÚSÁG

Egy gép, amellyel bármilyen munka elvégezhető. Az LV 400 X az Ön ideális munkatársa. Sokféle munkaeszköz szerelhető fel kaszálásához, bozótirtáshoz, faaprításhoz, tönkmaráshoz, sepréshez, permetezéshez vagy hóeltakarításhoz. Öné a választás!

TERMELÉKENYSÉG

Nagyon egyenetlen terepen a csúszótalp követi a talajfelszínt, ami lehetővé teszi, hogy a szárzúzók folyamatosan a talajon haladjon.

FOLYAMATOS MŰKÖDÉS

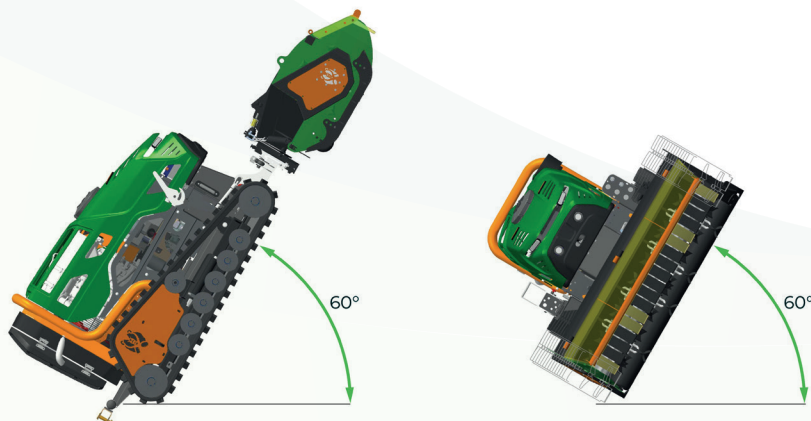
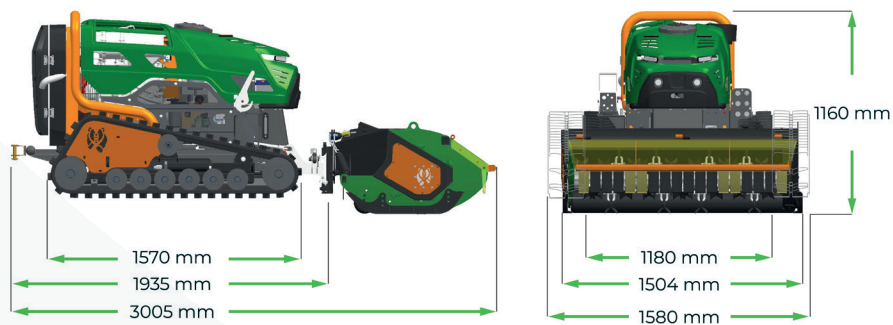
A visszaforgatható hűtőventilátor és a nagyteljesítményű hűtő, poros környezetben és nagy melegben is folyamatos munkavégzést tesz lehetővé.

INTELLIGENS AKKUMULÁTORRENDSZER (SBS)

A gép egy zárt rekeszben van ellátva, amelyben megtalálható a távvezérlő akkumulátortöltője. A tartalék akkumulátor a gép működése közben automatikusan feltöltésre kerül.

MŰSZAKI ADATOK

GREEN CLIMBER LV 400 X	
Száraz tömeg	1000 kg
Munka lejtőszög	60°
Változtatható gumiheveder-nyomtáv	1180 mm / 1580 mm
Munkaeszköz oldalra tolás	400 + 400 mm
Motor	YANMAR 3TNV88C-DYEM2
Hengerek száma	3
Teljesítmény	37 LE / 27,5 kW
Nyomaték	109,4 Nm @ 1950 rpm
Emisszós kategória	Stage V - EPA Tier 4 Final
Üzemanyagtartály térfogata	20 l (dízel)
Hűtőrendszer	Vízhűtés
Fő szivattyú	59 l/min @ 250 bar
Hidraulikaolaj-tartály térfogata	17 l
Kihelyezett hidraulikakörök	3 proporcionális
Erőátvitel	Hidrosztatikus proporcionális
Sebesség	8 km/h
Visszaforgatható hűtőventilátor	Igen



MDB GREEN CLIMBER LV 400 X



KITE

GREEN CLIMBER LV 500 PRO



Elég könnyű ahhoz, hogy pótkocsin lehessen szállítani. Elég erős a fű és gyomok lezúzásához útpadkákön vagy az erdészetekben.

STRAPABÍRÓ GÉP A LEGNEHEZEBB FELADATOKHOZ

A Green Climber LV 500 PRO egy távvezérléses többcélú traktor, amely ideális a gépkezelők biztonságának szavatolásához, amikor veszélyes körülmények között, szélsőségesen meredek lejtőkön dolgoznak. A rendelkezésre álló opciós tartozékok között lágy szárú növényekhez használható vagy erdészeti szárzúzó is megtalálható zöldterületek, útpadkák és autópályarészük karbantartásához vagy nehéz erdészeti munkákhoz.



TÖKÉLETES KAPASZKODÁS NAGYON MEREDÉK LEJTŐKÖN IS

A szabadalmaztatott kitolható gumihevederek és a kiváló súlyelosztás lehetővé teszi az akár 60°-os lejtőkön való munkavégzést minden irányban és teljes biztonságban.



ALKALMAZKODÓ-KÉPESSÉG

Az LV 500 PRO egy változtatható nyomtávú gép, ami lehetővé teszi a gumihevederek távolságának módosítását a terepviszonyoknak megfelelően.



FORDULÉKONYSÁG

Az integrált hidraulikus oldalra tolással Ön könnyen kikerülheti az akadályokat úgy, hogy a munkaeszköz a gumihevederek vonalán kívül dolgozik.



SOKOLDALÚSÁG

Az LV 500 PRO az Ön ideális munkatársa: sokféle munkaeszköz szerelhető fel kaszáláshoz, bozótirtáshoz, faaprításhoz, tönkmáráshoz, sepréshez, permetezéshez vagy hóeltakarításhoz. Öné a választás!

TERMELÉKENYSÉG

Nagyon egyenetlen terepen a csúszó talp követi a talajfelszínt, ami lehetővé teszi, hogy a szárzúzó folyamatosan a talajon haladjon.

FOLYAMATOS MŰKÖDÉS

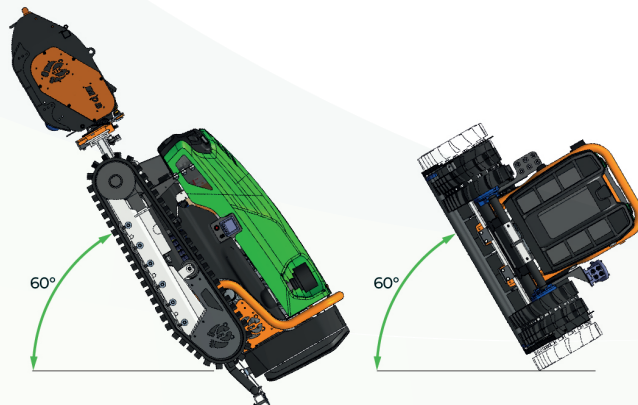
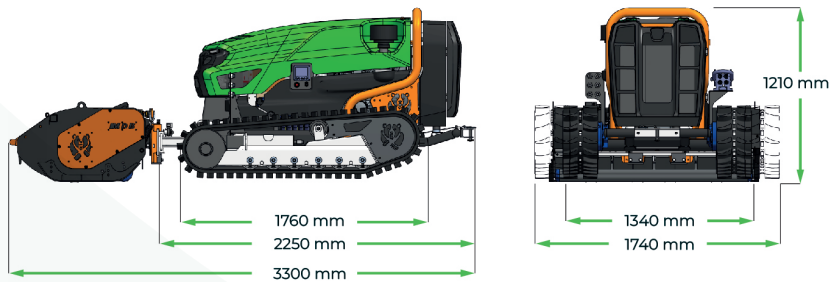
A visszaforgatható hűtőventilátor és a nagy teljesítményű hűtő poros környezetben és nagy melegben is folyamatos munkavégzést tesz lehetővé.

INTELLIGENS AKKUMULÁTORRENDSZER (SBS)

A gép egy zárt rekesszel van ellátva, amelyben megtalálható a távvezérlő akkumulátortöltője. A tartalék akkumulátor a gép működése közben automatikusan feltöltésre kerül.

MŰSZAKI ADATOK

GREEN CLIMBER LV 500 PRO	
Száraz tömeg	1280 kg
Munka lejtőszög	60°
Változtatható gumiheveder-nyomtáv	1340 mm / 1740 mm
Munkaeszköz oldalra tolás	400 + 400 mm
Motor	YANMAR 4TNV88-DYEM2
Hengerek száma	4
Teljesítmény	48 LE / 35,5 kW
Nyomaték	109,4 Nm @ 1950 rpm
Emisszós kategória	Stage V - EPA Tier 4 Final
Üzemanyagtartály térfogata	34 l (dízel)
Hűtőrendszer	Vízűtés
Fő szivattyú	70 l/min @ 300 bar
Szerviszivattyú	22 l/min @ 180 bar
Hidraulikaolaj-tartály térfogata	32 l
Kihelyezett hidraulikakörök	3 proporcionális
Erőátvitel	Hidrosztatikus proporcionális
Sebesség	8 km/h
Visszaforgatható hűtőventilátor	Igen



MDB GREEN CLIMBER LV 500 PRO



KITE

GREEN CLIMBER LV 600 PRO



Sűrű aljnövényzet lezúzására és erdészeti munkákra tervezett Green Climber modell.

STRAPABÍRÓ GÉP A LEGNEHEZEBB FELADATOKHOZ

A Green Climber LV 600 PRO egy távvezérléses többcélú eszköz, amely ideális a gépkezelők biztonságának garantálásához, amikor veszélyes körülmények között, szélsőségesen meredek lejtőkön dolgoznak. A rendelkezésre álló opciók tartozékok között lágy szárú növényekhez használható vagy erdészeti szárzúzók is megtalálhatók zöldterületek, útpadkák és autópályarézsűk karbantartásához vagy nehéz erdészeti munkákhoz.

TÖKÉLETES KAPASZKODÁS NAGYON MEREDEK LEJTŐKÖN IS

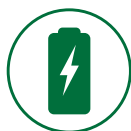
A szabadalmaztatott változtatható gumiheveder nyomtáv és a kiváló súlyelosztás lehetővé teszi az akár 60°-os lejtőkön való munkavégést minden irányban és teljes biztonságban.

ALKALMAZKODÓ- KÉPESSÉG

Az LV 600 PRO egy változtatható nyomtávú gép, ami lehetővé teszi a gumihevederek távolságának módosítását a terepviszonyoknak megfelelően.

FORDULÉKONYSÁG

Az integrált hidraulikus oldalra tolással Ön könnyen kikerülheti az akadályokat úgy, hogy a munkaeszköz a gumihevederek vonalán kívül dolgozik.



SOKOLDALÚSÁG

Az LV 600 PRO az Ön ideális munkaeszköze: sokféle munkaeszköz szerelhető fel kaszáláshoz, bozótirtáshoz, faaprításhoz, tönkmáráshoz, sepréshez, permetezéshez vagy hóeltakarításhoz. Öné a választás!

INTELLIGENS AKKUMULÁTORRENDSZER (SBS)

A gép egy zárt rekeszben van ellátva, amelyben megtalálható a távvezérlő akkumulátortöltője. A tartalék akkumulátor a gép működése közben automatikusan feltöltésre kerül.

FOLYAMATOS MŰKÖDÉS

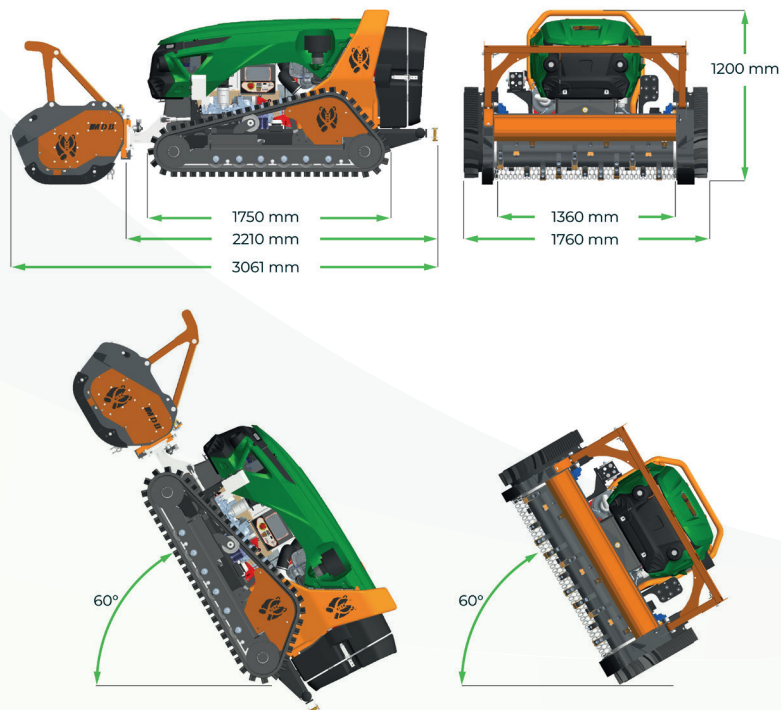
A visszaforgatható hűtőventilátor és a nagy teljesítményű hűtő, poros környezetben és nagy melegben is folyamatos munkavégést tesz lehetővé.

TERMELÉKENYSÉG

Nagyon egyenetlen terepen a csúszótalp követi a talajfelszínt, ami lehetővé teszi, hogy a szárzúzó folyamatosan a talajon haladjon.

MŰSZAKI ADATOK

GREEN CLIMBER LV 600 PRO	
Száraz tömeg	1520 kg
Munka lejtőszög	60°
Változtatható gumiheveder-nyomtáv	1360 mm / 1760 mm
Munkaeszköz oldalra tolás	500 + 500 mm
Motor	KOHLER KDI1903TCR
Hengerek száma	3
Teljesítmény	56,3 LE / 42 kW
Nyomaték	225 Nm @ 1500 rpm
Emisszós kategória	Stage V - EPA Tier 4 Final
Üzemanyagtartály térfogata	34 l (dízel)
Hűtőrendszer	Vízhűtés
Fő szivattyú	83 l/min @ 320 bar
Szerviszivattyú	22 l/min @ 180 bar
Hidraulikaolaj-tartály térfogata	32 l
Kihelyezett hidraulikakörök	3 proporcionális
Erőátvitel	Hidrosztatikus proporcionális
Sebesség	9 km/h
Visszaforgatható hűtőventilátor	Igen



MDB GREEN CLIMBER LV 600 PRO



KITE

GREEN CLIMBER LV 800 PRO



A Green Climber gépek intenzív erdészeti munkákra lettek tervezve.

EGY ROBUSZTUS GÉP A LEGNEHEZEBB FELADATOKHOZ

A Green Climber LV 800 erdészeti karbantartási munkákra lett tervezve. A gép a munkaeszközök széles skálájával szerelhető olyan nehéz erdészeti munkákhoz, mint pl. fakivágás, tönkmarás és faaprítás.

TÖKÉLETES KAPASZKODÁS MEREDEK LEJTŐKÖN IS

A szabadalmaztatott változtatható gumiheveder nyomtáv és a kiváló súlyelosztás lehetővé teszi az akár 60°-os lejtőkön való munkavégzést minden irányban és teljes biztonságban.

ALKALMAZKODÓ-KÉPESSÉG

Az LV 800 egy változtatható nyomtávú gép, ami lehetővé teszi a gumihevederek távolságának módosítását a terepviszonyoknak megfelelően.

SOKOLDALÚSÁG

Az LV 800 az Ön ideális munkaeszköze: segítségével bozótirtás, ásás, talajmozgatás, faaprítás, seprés, permetezés vagy hóeltakarítás végezhető. Öné a választás!



FOLYAMATOS MŰKÖDÉS

A visszaforgatható hűtőventilátor és a nagyteljesítményű hűtő, poros környezetben és nagy melegben is folyamatos munkavégzést tesz lehetővé.

FORDULÉKONYSÁG

Az integrált hidraulikus oldalra tolással Ön könnyen kikerülheti az akadályokat úgy, hogy a munkaeszköz a gumihevederek vonalán kívül dolgozik.

TERMELÉKENYSÉG

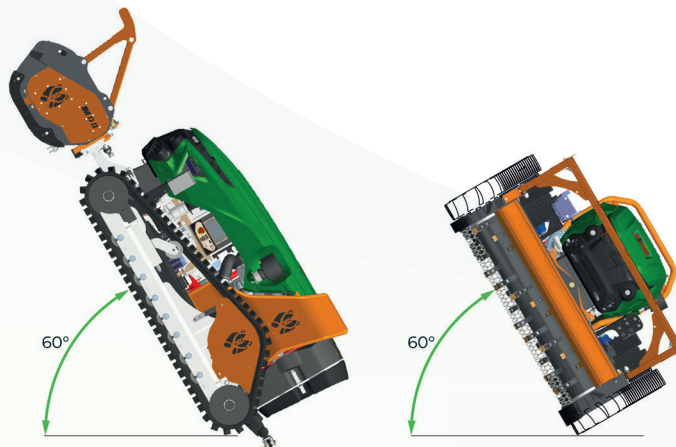
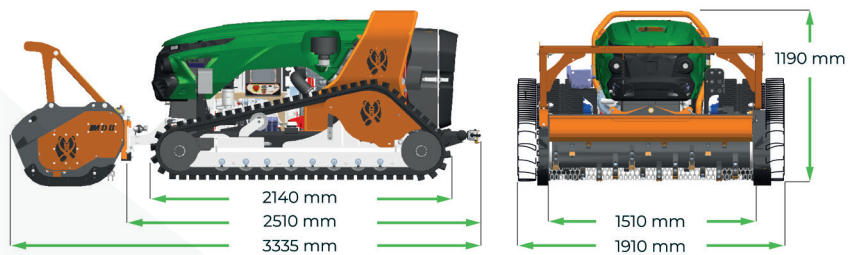
Nagyon egyenetlen terepen a csúszótalp követi a talajfelszínt, ami lehetővé teszi, hogy a szárazúzó folyamatosan a talajon haladjon.

INTELLIGENS AKKUMULÁTORRENDSZER (SBS)

A gép egy zárt rekesszel van ellátva, amelyben megtalálható a távezérlő akkumulátortöltője. A tartalék akkumulátor a gép működése közben automatikusan feltöltésre kerül.

MŰSZAKI ADATOK

GREEN CLIMBER LV 800 PRO	
Száraz tömeg	1910 kg
Munka lejtőszög	60°
Változtatható gumiheveder-nyomtáv	1510 mm / 1910 mm
Munkaeszköz oldalra tolás	500 + 500 mm
Motor	KOHLER KDI2504TCR/26°
Hengerek száma	4
Teljesítmény	74,3 LE / 55,4 kW
Nyomaték	315 Nm @ 1500 rpm
Emisszós kategória	Stage V - EPA Tier 4 Final
Üzemanyagtartály térfogata	52 l (dízel)
Hűtőrendszer	Vízűtés
Fő szivattyú	106 l/min @ 350 bar
Szerviszszivattyú	35 l/min @ 180 bar
Hidraulikaolaj-tartály térfogata	32 l
Kihelyezett hidraulikakörök	3 proporcionális
Erőátvitel	Hidrosztatikus proporcionális
Sebesség	9 km/h
Visszaforgatható hűtőventilátor	Igen



MDB GREEN CLIMBER LV 800 PRO



MUNKAESZKÖZÖK MDB TE SOROZAT



Az MDB TE sorozatú fűnyíró és bozótvágo lengőkések kifejezetten a Green Climber termékörhöz lettek tervezve és finomhangolva.

KEMÉNY MUNKÁKRA KÉSZÜLT

A TE 130 („Trincia Erba” - Szárazúzó) standard felszereltségként 48 késsel kerül felszerelésre, ami ideálissá teszi fű és gyomok szárazzására. Alternatív opcióként 24 kalapácskéssel is rendelhető, ami kiváló eszközzé teszi különösen erős szárú növényzet aprítására. A TE 130 Plus erősebb hidraulikus motorral van ellátva a még nagyobb teljesítményhez, különösen a nehéz feladatokhoz.



ERŐS

A hidraulikus szivattyúk, valamint a lengőkécek, vagy kalapács kések kombinációja fű, valamint akár 7 cm átmérőjű erős szárú növényzet zúzásához biztosít megfelelő teljesítményt.

ROBUSZTUS FELÉPÍTÉS

Az integrált motorok karcsú, kompakt és robusztus kialakítást tesznek lehetővé. A belül elhelyezett motorok védelmet élveznek bármilyen szétrepülő anyag által okozott sérülésektől.



GYORS ÉS HATÉKONY

A kis súlyú munkaeszközök gyors és hatékony munkavégzést tesznek lehetővé az anyagok széles skálájában.

PRECÍZ VÁGÁS

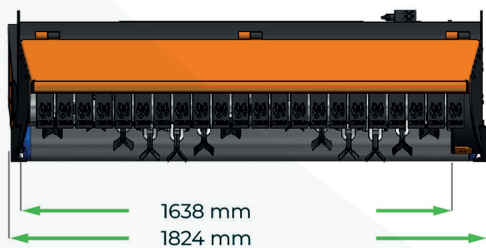
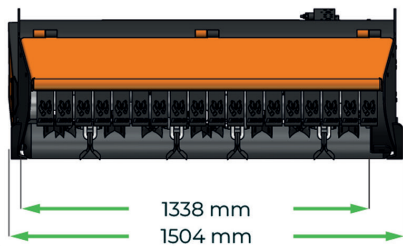
A lengőkécek és a kalapácsok robusztus anyagokból készülnek, ami tartóságot és precíz vágást garantál.

BIZTONSÁG

Az első és hátsó gumifüggöny megakadályozza, hogy bármi kicsapódjon a gépből az optimális kezelői biztonság érdekében.

MŰSZAKI ADATOK

TE 130 - TE 160	
TE 130 száraz tömeg	370 kg
TE 160 száraz tömeg	460 kg
Hidraulikus motor teljesítmény	32 cc
Erőátvitel	Hidrosztatikus proporcionális 3 hajtószíjjal
Vágásopció - kés	48
Vágásopció - kalapács	24
Első gumi védőfüggöny	Igen
Hátsó gumi védőfüggöny	Igen
Csúszótalpak	Igen
Úszólemez-kompatibilitás	Igen





MUNKAESZKÖZÖK MDB TF SOROZAT



Az MDB TF sorozat erdészeti lengőkéses szárzúzó adapter, amellyel bozót, nád, bambusznád és kemény lombos fajták zúzhatók a Green Climber eszközhordozó gépekkel.

ERŐS

A TF sorozat erős hidraulikus szivattyúkat és forgókéceket kombinál, ami elegendő aprítóerőt biztosít fűhöz, gyomokhoz, bambusznádhoz és akár 20 cm törzsátmérőjű keményfához.



VEZÉRLÉS

A mellső döntőkeret segíti a növényzet előre döntését, a mellső védőlemez pedig megakadályozza, hogy a felaprított növényzet oldalra hulljon.



MAXIMÁLIS MEGBÍZHATÓSÁG

Az optimalizált erőátviteli rendszer 4 hajtósíjból áll a maximális megbízhatósághoz.



TARTÓSSÁG

A hidraulikusan mozgatható védőlemez maximális ütésvédelmet biztosít a beépített emelőmunkahenger számára.



RUGALMASSÁG

3-féle munkaszélességgel rendelhető:
125 cm (TF 125)
130 cm (TF 130)
150 cm (TF 150)

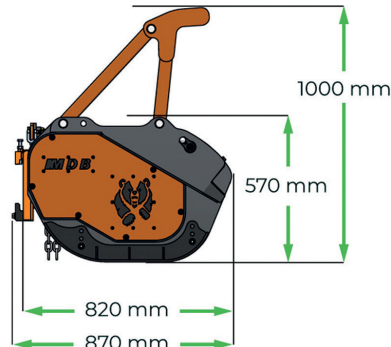
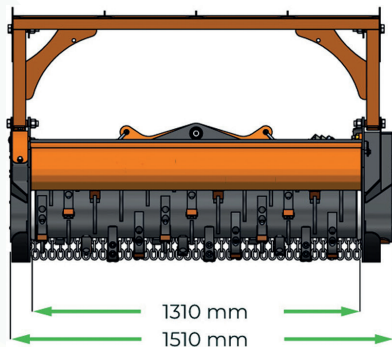
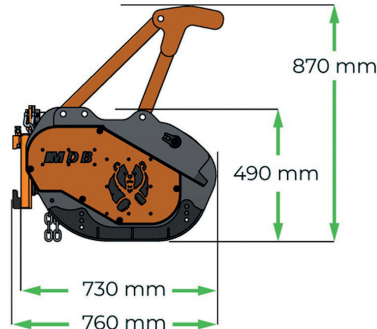
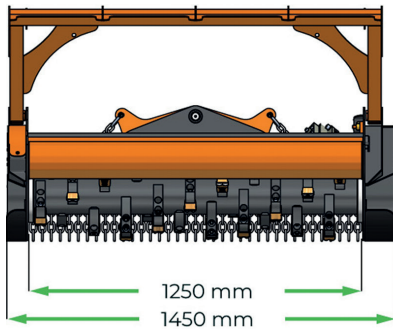


PRECÍZIÓS MULCSOZÁS

Erős és tartós, nagy szilárdságú acéllal erősített fogak fix ellenkésekkel finomszemcsés mulcs készítését teszik lehetővé.

MŰSZAKI ADATOK


TF 125 - TF 130 - TF 150	
Száraz tömeg	390 kg / 550 kg / 605 kg
Hidraulikus motor teljesítmény	32 cc
Vágásopció	30 / 33 / 36 kés
Gumi védőfüggönyök	Igen
Hátsó védő láncfüggöny	Igen
Csúszótalp	Igen
Gumi védőfüggönyök	Igen



MUNKAESZKÖZÖK MDB TF SOROZAT



MUNKAESZKÖZÖK MDB FTR Ø400 TÖNKMARÓ



Az MDB tönkmarógép erdészeti munkaeszköznek lett tervezve akár a legkeményebb fatönkök ledarálásához is.

MUNKAESZKÖZÖK MDB FTR Ø400 TÖNKMARÓ

ERŐS

A nagy térfogatú hidraulika szivattyú és a tartós fogazott kés kombinációja a legkeményebb fatönkökhöz is elegendő aprítási teljesítményt biztosít.



RUGALMASSÁG

Az MDB FTR Ø400 típust tág szárúzási tartomány jellemzi akár 680 mm magasságtól egészen 850 mm-es mélységig, ami teljesen megtisztított területet eredményez.



MAXIMÁLIS MEGBÍZHATÓSÁG

Az erőátviteli rendszer maximális megbízhatóságra van optimalizálva. A tripla szíjhajtás biztosítja a maximális erőátvitelt a szárúzó késekre.



TARTÓSSÁG

A tönkmáró gép nagy szilárdságú anyagokból, korróziógátló bevonattal készül a fellépő erőhatások elviseléséhez.



PRECÍZIÓS VÁGÁS

A késekkel felszerelt forgótengely a legkeményebb faanyagot is porrá aprítja jobbra-balra lengő mozgással.

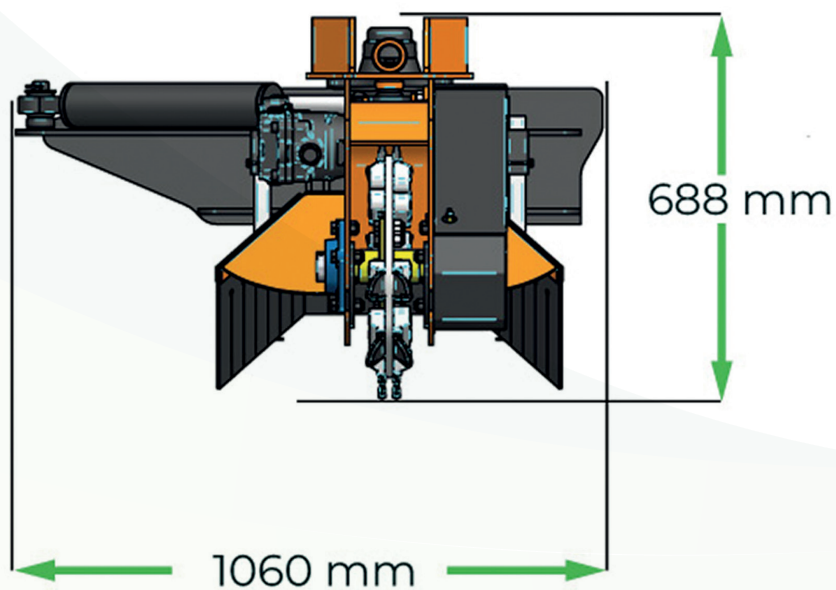
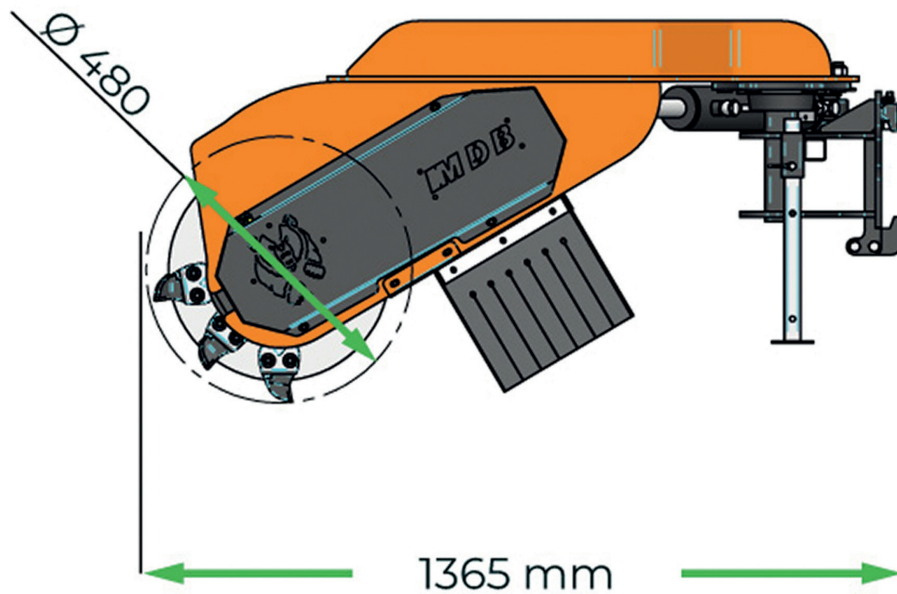


BIZTONSÁG

A tönkmáró gép hátsó részén elhelyezett gumilemezek gondoskodnak a gépkezelő biztonságáról. Ezek a lemezek megakadályozzák, hogy faapríték csapódjon ki a munkaeszközből.

MŰSZAKI ADATOK

MDB FTR Ø400 TÖNKMARÓ	
Száraz tömeg	235 kg
Kések	3-szor 12 fog 3-féle szélességben
Hajtószíjak	3
Tárcaátmérő	480 mm
Erőátvitel	Hidrosztatikus proporcionális
Gumi védőfüggönyök	Igen



MUNKAESZKÖZÖK MDB FTR Ø400 TÖNKMARÓ



KITE

EGYÉB MUNKAESZKÖZÖK



EGYÉB MUNKAESZKÖZÖK

	MUNKAESZKÖZ	LV 300 PRO	LV 400 X	LV 500 PRO	LV 600 PRO	LV 800 PRO
Lengőkéses fűkasza	TE 130 PLUS				✓	✓
	TE 130		✓	✓		
	STRENX	✓		✓	✓	✓
	„K2” 2100 (AGRIMATER)				✓	✓
	MTL120/130 MDB (DRAGONE)		✓			
	UTD130 (DRAGONE)		✓	✓		
	UTD160 (DRAGONE)			✓	✓	
Erdészeti lengőkéses szárzúzó	TF 125		✓	✓		
	TF 130			✓	✓	
	TF 150					
	STRENX	✓		✓	✓	✓
Egyéb	Erdészeti gallyvédőrács		✓	✓	✓	✓
	Alternáló kasza	✓			✓	
	Permetezőgép	✓	✓	✓	✓	✓
	Szárhúzó		✓	✓	✓	
	Ásógép		✓	✓		
	Fűnyíró	✓	✓	✓	✓	✓
	Hómaró	✓	✓	✓	✓	✓
	Sorköz tárcsás kasza			✓	✓	✓

Jognyilatkozat: a munkaeszközök fenti listája nem teljes körű.
Gépspecifikus igények esetén kérjük vegye fel a kapcsolatot kollégáinkkal!



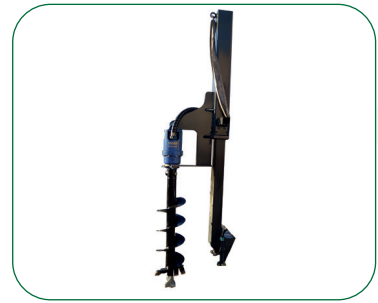
PERMETEZŐGÉP

A permetezőgéppel növényvédő szerek kijuttatása végezhető szőlőkben, olíva- és gyümölcsültetvényekben rendkívül meredek lejtőkön.



ÁSÓGÉP

Nagy nedvességtartalmú, agyagos, kötött, kemény talaj felásásához, ami megnehezíti a talajművelő gépek használatát.



GÖDÖR CSIGAFÚRÓ

A bolygóműves gödör csigafúró függőleges lyukak kifúrására használható a legtöbb talajtípus esetén. Ezzel a munkaeszközzel kis fordulatszámú és nagy nyomatékú fúrás végezhető.



HÓMARÓ

Akár magas hóhalmok is eltakaríthatók lejtős vagy csúszós talajfelületen, továbbá gyors és könnyű manőverezést biztosít sík terepen.



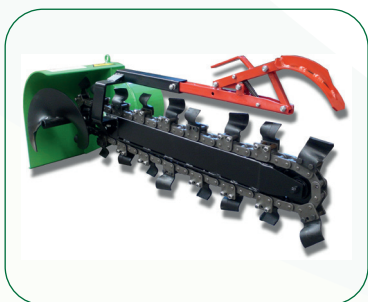
FŰNYÍRÓ

Professzionális, függőleges tengelyes fűnyíróadapter zöldterületek karbantartásához.



VÉDŐKERET

Teljes védelem mindazon körülményekhez, amelyek között a Green Climber működtethető, így maximális védelmet nyújt a lehulló törmelékektől.



ÁROKÁSÓ

Kisebb méretű árok és kisebb mértékű talajbolygatás a láncos késekkel, amelyek egyúttal minimálisra csökkentik az árok visszatemetéséhez szükséges időt.



FAAPRÍTÓ

Egy kompakt gép ágak ledarálásához. Száraz és nedves anyagokhoz egyaránt használható.



ERDÉSZETI CSÖRLŐ

Kivágott fák mozgatásához és hosszú farönkök szállításához a feldolgozásra alkalmasabb helyekre. Emellett pótkocsi és más vontatmányok mozgatására is használható.



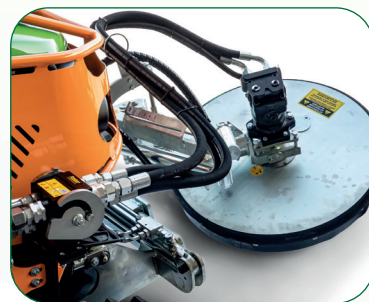
ERDÉSZETI RAKODÓ

Erős fogó, amellyel fatöncök foghatók meg, vagy más nehéz és szabálytalan formájú tárgyak hordozhatók.



ALTERNÁLÓ KASZA

Zöldterület karbantartásra használható, mint pl. fű kaszálása vízfolyások partjain, vagy árkok mentén.



SORALJKASZA

A kis magasságának köszönhetően szalagkorlátok alatt is képes dolgozni, kikerülve az oszlopokat. A kitérés ellenállás erejét hidraulikus munkahenger szabályozza, ami a távvezérlő konzolról növelhető vagy csökkenthető akár menet közben is.



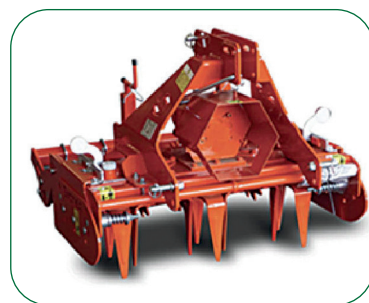
TÁRCSÁS KASZA

Tökéletes kaszálás, ami nem károsítja a növényzetet: egyenletes, puha és jól szellőző rendeket képez nagy haladási sebességgel, elhanyagolható mértékű kopás és karbantartás mellett.



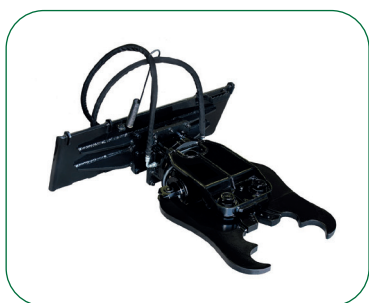
KANÁL

A kanál átalakításra került, így csatlakoztatható a Green Climber sorozat gépeire, különösen a nagyobb, erősebb modellekre.



FORGÓBORONA

Kompakt, hidraulikus, TLT hajtású forgóborona szőlészetekbe, gyümölcsösökbe, zöldségültetvényekbe és kertészetekbe.



HIDRAULIKUS RÖNKFOGÓ

Betondarabok, fatöncök és más nehéz, szabálytalan formájú tárgyak felvételére képes.



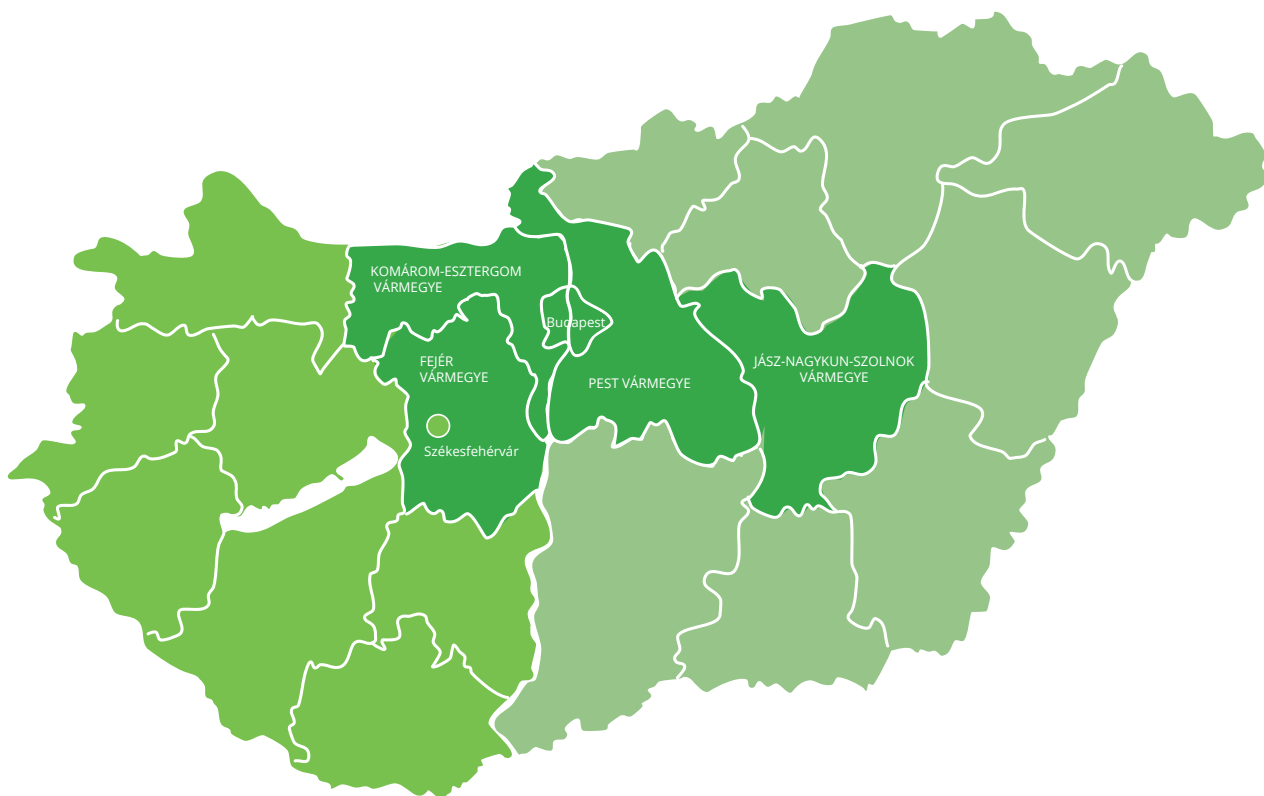
ÁROKÁSÓ ADAPTER

BA 22 LV 600 és LV 800 árokásó adapter 180° elfordítással. Két munkahengerrel és hidraulikus végállásfékkel, független hidraulikus kitalpalással, vezérlő szeleptömb lezuhanásgátló szelepekkel és joystick vezérlőkar.



VETŐGÉP

Egyenletes vetőmagelosztás biztonságosan, előkészített talajba. A vetés leáll, amikor felemelik a talajról.



Dunántúl-kivéve
Pest, Fejér és
Komárom-Esztergom
vármegye

Szabó Norbert
(30) 167-7310
szabonorbert@kite.hu

Budapest és Pest,
Jász-Nagykun-Szolnok,
Komárom-Esztergom és
Fejér vármegye

Czakó Viktor
(30) 167-7311
czakoviktor@kite.hu

Dunától keletre
kivéve Pest és
Jász-Nagykun-Szolnok
vármegye

Tóth Ferenc
(30) 726-3330
tothferenc@kite.hu

Kommunális gépalkatrész-értékesítés

Kecskeméthy Sándor
(30) 223-4270
kecskemethysandor@kite.hu



webshop.kite.hu

A KITE Zrt. az esetleges nyomdai hibákért felelősséget nem vállal.

2026 © KITE Zrt.